

Multi-function Paddle Wheel Flow meter 【KTS / KTP / KTM series】

多功能轉子流量計

- * Accuracy is less than $\pm 1.0\%$ of F.S.
- * Pulse rate (K-factor) is settable
- * Unit of Flow total meter is selectable (Liter/Gallon/Kilo-liter)
- * Unit of pulse is selectable (LPP/GPP/KLPP)
- * Status of Flow rate meter limit output (NO/NC) is changeable
- * Power on delay time is settable for Flow rate meter limit output
- * 測量精度： $\pm 1.0\%$ of F.S. max.
- * 流量系數「K」值可設定
- * 總流量計的單位可選擇（公升/加倫/仟公升）
- * 脈沖輸出流量單位可選擇（公升/加倫/仟公升）
- * 瞬間流量計警報輸出狀態（NO/NC）可設定
- * 瞬間流量計警報輸出送電延遲時間可設定

KTP series

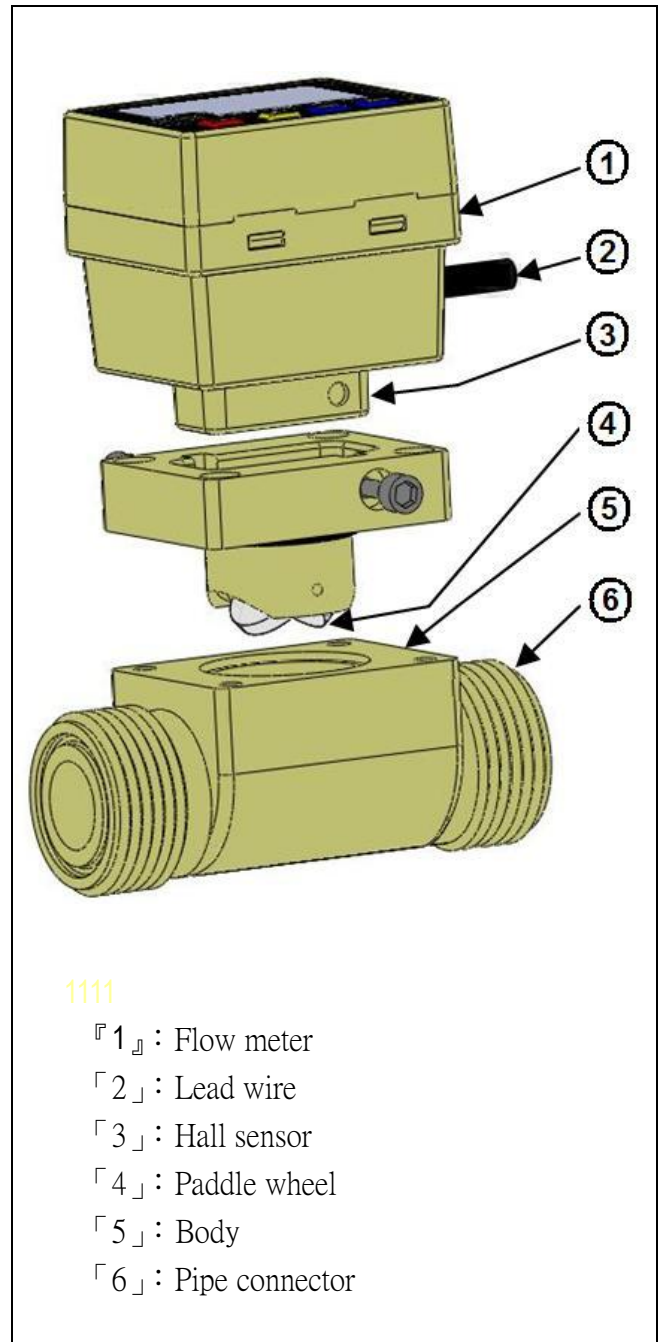
- * Limit of Flow rate meter + Flow total meter are settable
- * Communication RS-485 is optional
- * 瞬間流量計及總流量計警報輸出可設定
- * 可選用附 RS-485 通訊功能

KTM series

- * Limit of Flow rate meter + Flow total meter are settable
- * Transmitter: both of 【4 ~ 20mA】 or 【0 ~ 5V】
- * 瞬間流量計及總流量計警報輸出可設定
- * 附傳送器：【4 ~ 20mA】或【0 ~ 5V】

KTS series

- * Limit of Flow rate meter is settable
- * Flow rate meter limit output: Relay (1a)
- * Unit of pulse is selectable (LPP/GPP/KLPP)
- * 瞬間流量計警報輸出可設定
- * 瞬間流量計警報輸出：繼電器（1a 接點）
- * 脈沖輸出流量單位可選擇（公升/加倫/仟公升）



◆ Guiding of model / 型號索引

KTP- 15 - RS - PF - M12

1 2 3 4 5

1 : Series / 系列

- 「KTM」 = Paddle Wheel Flow rate Meter with transmitter
- 「KTP」 = Paddle Wheel Flow rate Meter & Flow total meter
- 「KTS」 = Paddle Wheel Flow rate Meter
- 「KTW」 = Paddle Wheel Flow Sensor

2 : Pipe size / 管徑

- 「15」 = 「DN15 (1/2)」 / 「20」 = 「DN20 (3/4)」
- 「25」 = 「DN25 (1)」 / 「40」 = 「DN40 (1 1/2)」
- 「50」 = 「DN50 (2)」

3 : Communication or Transmitter / 通訊或傳送方式

- 「Non」 = Without communication
- 「RS」 = KTP series with RS-485 or MODBUS selectable
- 「A」 = KTM & KTW series with Transmitter (4 ~ 20mA)
- 「V」 = KTM & KTW series with Transmitter (0 ~ 5V)
- 「P」 = KTW series pulse output only

4 : Material of Union / 接管材質

- 「PP」 = PP
- 「PF」 = PVDF
- 「PVC」 = PVC
- 「ST」 = SUS 316

5 : Connection method / 出線方式

- 「Non」 = Lead wire (3m)
- 「5m」 = Lead wire (5m)
- 「M12」 = Connector M12

◆ General Data / 共同規格

Specification	規格	Description
Fluid	量測流體	Water or Chemical fluid
Accuracy	量測精度	± 2.0% of F.S. @ 25°C
Flow velocity	最大流速	10 m / s max.
Low cut	最小流速	0.3 m / s min.
Operating press.	工作壓力	5 kg / cm ²
Range ability	流量範圍	10 : 1
Response time	反應時間	Real time
Material	材質	Paddle : Tefzel ; Body : PP
Operating temperature	工作溫度	「PVC」 < 50°C / 「PP」 < 80°C / 「PF」 < 100°C / 「ST」 < 120°C
Operating circumstance	工作環境	-20°C ~ +80°C ; 35% ~ 85% RH
Protection class	保護等級	IP-65
Approval	認證	CE

◆ Specification / 規格

Product	產品	Flow meter			Flow sensor
Model	型號	KTS - □□	KTP - □□	KTM - □□	KTW - □□
Operating voltage	工作電壓	10 ~ 30VDC			12~24VDC
Current consumption	消耗電流	60mA max.			60mA max.
Flow rate meter (LPM)	瞬間流量計	0.0 ~ 999.9 LPM (4 digits)			Non
Control output (LPM)	控制輸出	Relay	NPN (150mA max.)		Non
Flow Total meter (FTM)	總流量計	Non	0 ~ 999999 (6 digits)		Non
Control output (FTM)	控制輸出	Non	NPN (150mA max.)		Non
Transmitter	傳送器	NPN Pulse output	Non	4 ~ 20mA or 0 ~ 5V	4 ~ 20mA or 0 ~ 5V
Communication	通訊模式	Non	RS-485 (Optioned)	Non	Non
Approval	認證	CE			

◆ Setting of parameter / 參數設定【KTP/KTM series】

Function of display	Display	Description
運轉狀態 Running status Press SET + F ↓ 3 sec	9 9 9 9 9 9 9 9 . 9	1> Range : 0 ~ 999999 2> Flow Total meter + Flow rate meter
鎖定設定 Setting of lock Press SET ↓	L c k 1 0	1> 「Lck」 = 10 : settable
累積流量單位選擇 Unit of flow total meter Press SET ↓	U t 0	1> Range : 0 ~ 3 2> Unit selecting of Flow total meter 3> 「Ut = 0」 : Liter ; 「Ut = 1」 : Gallon ; 「Ut = 2」 : Kilo liter (KL)
K 值設定 Coefficient of flow volume Press SET ↓	K 1 2 4 . 5	1> Range : 0.1 ~ 999.9 2> Value of Flow rate meter = Input pulses x 「1 / k」 (LPM)
瞬間流量計傳送範圍設定 Range of transmitter for LPM Press SET ↓ 3 sec	t r 1 3 5 0 . 0	1> Range : 0.1 ~ 999.9 2> 「0.0 ~ Tr」 → 「4~20 mA」 or 「0 ~ 5V」
傳送最大值偏差修正 Span of transmitter Press SET ↓	S P n 1 . 0 0 0	1> Range : 0.000 ~ 9.999 2> Standard value : 1.000
傳送零點偏差修正 Offset of transmitter Press SET	O S t 0 . 0 0 0	1> Range : 0.000 ~ 9.999 2> Value of offset : 0.000mA ~ 1.999mA

◆ How to set the limit of meter / 如何設定流量計警報值【KTP / KTM series】

Function of Meter	Display	Description
Flow total meter + Flow rate meter Press ▲	9 9 9 9 9 CV 1 2 3 . 4 SV	1> 「CV」 : Flow total meter, Unit : Liter, Gallon or KL selectable. Range = 0 ~ 999999 () 2> 「SV」 : Flow rate meter, Unit : 0.1LPM Range = 0.0 ~ 999.9
Setting of Flow rate meter Press ▲	1 2 3 . 4 CV 1 0 0 . 0 SV	1> 「CV」 : Flow rate meter, Unit : 0.1LPM 2> 「SV」 : Preset value of flow rate meter, 「CV」 ≥ 「SV」 → Flow rate meter output ON 「CV」 < 「SV」 → Flow rate meter output Off
Setting of Flow total meter Press ▲	9 9 9 9 9 CV 1 0 0 0 0 SV	1> 「CV」 : Flow total meter, Unit : Little, Gallon or Ton selectable. 2> 「SV」 : Preset value of flow total meter, 「CV」 ≥ 「SV」 → Flow total meter output ON Output control : Manual reset or Auto reset selectable. If 「Con = E」 : Flow total meter output → Unit volume Pulse output

* Please press the **SET** 、 ▲ or ▼ key to set the limit of LPM or FTM

◆ Setting of control / 控制設定【KTP/KTM series】

Function of display	Display	Description
運轉狀態 Running status Press SET ↓ 3 sec	9 9 9 9 9 9 9 9 . 9	1 > Range : 0 ~ 999999 2 > Flow total meter + Flow rate meter
FTM 輸出控制 OP2 Output control Press SET ↓	Con n	1 > Range : N/R/C/A/E output control for Flow total meter 2 > 「Con = n」: Op 2 manual reset ; 「Con = r」: Op 2 auto reset 「Con = rc」: Op 2 auto reset 「Con = E」: Op 2 = Pulse output of Unit volume
輸出復歸時間設定 OP2 output reset time Press SET ↓	t 1 0.50	1 > Range : 0 ~ 999.99 sec ; Reset time of Flow total meter 2 > 「Con = n or E」 → 「t 1」 to be disappeared
LPM (OP1) 輸出狀態 LPM (OP1) Output status Press SET ↓	CoS 0	1 > Range : 0 ~1 2 > 「CoS = 0」: 「LPM」 > 「SV」 → Op 1 ON 「LPM」 < 「SV - HYS」 → Op 1 OFF 「CoS = 0」: 「LPM」 < 「SV」 → Op 1 ON 「LPM」 > 「SV + HYS」 → Op 1 OFF
LPM 輸出復歸應差 Hysteresis of LPM output Press SET ↓	Hys 1.0	1 > Range : 0.1 ~ 999.9
OP1 送電動作延遲時間 OP1 power on delay time Press SET ↓	t 2 10	1 > Range : 0 ~ 9999
通訊碼選擇 Communication code Press SET ↓	r S 0	1 > Range : 0 ~3 2 > 「RS = 0」: 「BCD」; 「RS = 1」: 「RTU-HEX」 「RS = 2」: 「ASCII-BCD」; 「RS = 3」: 「MODBUS-HEX」
傳輸速率選擇 BPS Press SET ↓	b P S 9600	1 > Range : 96 or 192 2 > 「96」 = 9600 bps 「192」 = 19200 bps
通訊站號設定 Controller No. Press SET ↓	I d 1	1 > Range : 1 ~ 99

◆ Setting of parameter / 參數設定 【KTS series】

Function of display	Display	Description
<div style="border: 1px solid black; padding: 5px;"> <p>運轉狀態 Status of running</p> <p>Press SET+F 3 sec</p> </div>	9 9 9 9	2> Range : 0 ~ 999999 3> Flow meter
<div style="border: 1px solid black; padding: 5px;"> <p>鎖定設定 Setting of lock</p> <p>Press SET</p> </div>	L k.10	1> 「Lk」 = 10 : settable
<div style="border: 1px solid black; padding: 5px;"> <p>K 值設定 Setting of K value</p> <p>Press SET</p> </div>	1 2 3 . 4	1> Range : 0.1 ~ 999.9 2> Coefficient of Flow meter = Input pulses x 「1 / k」 (LPM)
<div style="border: 1px solid black; padding: 5px;"> <p>警報輸出狀態設定 Setting of Alarm status</p> <p>Press SET</p> </div>	C.0	1> Range : 「C.0」 ~ 「C.1」 2> 「C.0」: 「PV」 > 「SV」 → Relay ON 「C.1」: 「PV」 < 「SV」 → Relay ON
<div style="border: 1px solid black; padding: 5px;"> <p>送電動作延遲時間 Power on delay time</p> <p>Press SET</p> </div>	t.00	1> Range : 0 ~ 99 sec 2> Delay time of power on alarm output

◆ Setting of Alarm / 警報設定 【KTS series】

Function of display	Display	Description
<div style="border: 1px solid black; padding: 5px;"> <p>流量計 Flow rate meter</p> <p>Press SET 3 sec</p> </div>	9 9 9 . 9	1> Range : 0 ~ 999.9 2> Flow rate meter
<div style="border: 1px solid black; padding: 5px;"> <p>警報值設定 (SV) Setting of limit</p> <p>Press SET</p> </div>	6 6 6 . 6	1> Range : 0.1 ~ 999.9 2> 「C.0」: 「PV」 > 「SV」 → Relay ON 「C.1」: 「PV」 < 「SV」 → Relay ON
<div style="border: 1px solid black; padding: 5px;"> <p>警報應差設定 Hysteresis of limit</p> <p>Press SET</p> </div>	d. 9 9 . 9	1> Range : 0.1 ~ 99.9 2> 「C.0」: 「PV」 ≤ 「SV - d」 → Relay OFF 「C.1」: 「PV」 ≥ 「SV + d」 → Relay OFF

* In the setting status, the display will be flicking.

* 設定狀態：顯示器會閃爍

◆ Illustration / 參數說明

- 1> 「K」: Coefficient of flow volume, It is required to set the correct value of 「K」 into the flow meter, If not, the flow meter will display the error flow value.
- 2> 「tr」: Range of transmitter (LPM), 「0.0 ~ Tr」 → 「4~20 mA」 or 「0 ~ 5V」
- 3> 「SPn」: Span of transmitter (LPM), Range: 「0.000 ~ 9.999」; Standard value: 「1.000」
- 4> 「OSt」: Offset of transmitter (LPM), Range: 「0.000 ~ 9.999」; Standard value: 「0.000」
- 5> 「Con」: Output control of flow total meter (OP2), 「Con= n」 → Manual reset, 「Con= r」 → Auto reset, 「Con= C」 → Auto reset, 「Con= E」 → Pulse output of Unit volume
- 6> 「Cos」: Flow rate meter (LPM) output status selecting (OP1), 「Cos = 0」: 「LPM」 > 「SV」 → OP1 ON; 「LPM」 < 「SV - HYS」 → OP1 OFF
「Cos = 1」: 「LPM」 < 「SV」 → OP1 ON; 「LPM」 > 「SV + HYS」 → OP1 OFF
- 7> How to reset the flow total meter: Please press 「SET」及「▼」key 3 sec to reset the flow total meter.

- 1> 「K」: 流量系數，請輸入正確「K」值否則無法顯示正確的每分鐘流量。
- 2> 「tr」: 傳送器轉換範圍設定，「0.0 ~ Tr」 → 「4~20 mA」 or 「0 ~ 5V」
- 3> 「SPn」: 傳送器斜率修正，範圍: 「0.000 ~ 9.999」; 標準值= 「1.000」
- 4> 「OSt」: 傳送器零點修正，範圍: 「0.000 ~ 9.999」; 修正值範圍: 「0.000mA ~ 1.999mA」
- 5> 「Con」: 累計流量計輸出控制選擇，「Con= n」 → 手動復歸，「Con= r」 → 自動復歸，「Con= c」 → 自動復歸，「Con= E」 → 單位流量脈沖輸出。
- 6> 如何歸零累積流量計: 請同時按「SET」及「▼」鍵 3 秒可將累積流量計歸零。
- 7> 「Cos」: 瞬間流量計 (LPM) 輸出狀態選擇 (OP1), 「Cos = 0」: 「LPM」 > 「SV」 → OP1 ON; 「LPM」 < 「SV - HYS」 → OP1 OFF
「Cos = 1」: 「LPM」 < 「SV」 → OP1 ON; 「LPM」 > 「SV + HYS」 → OP1 OFF

- * Unit of Flow rate meter 【LPM】 (瞬間流量計單位): LPM (Litter per minute) (公升/分鐘)
- * Unit of Flow total meter 【FTM】 (總流量計單位): Litter (公升) / Gallon (加侖) / KL (公噸)

◆ Range of transmitter 【KTW series】 / 傳送器轉換範圍

KTW series	DN15	DN20	DN25	DN40	DN50
Range (LPM)	0 ~ 30	0 ~ 60	0 ~ 90	0 ~ 200	0 ~ 330
Remarks	1> Range of transmitter: It is transmitted to 「4.0 ~ 20.0 mA」 or 「0.0 ~ 5.0 V」 傳送範圍: 依傳送範圍轉換成 「4.0 ~ 20.0 mA」 or 「0.0 ~ 5.0 V」 2> It is accepted to modify the range of transmitter on customer's demand. 可依客戶需求修改傳送器轉換範圍。				

- * Please press the SET、▲ or ▼ key to set the limit of LPM or FTM

◆ Wiring diagram / 接線圖

KTW-□□-P-□□

Brown	12~24VDC	Grey	Pulse output
Blue	0V	Shielded	Shielded wire

KTW-□□-V-□□ / KTW-□□-A-□□

Brown	12~24VDC	Black	+ (0~5V or 4~20mA)
Blue	0V	White	- (0~5V or 4~20mA)
Grey	Paddle Pulse output	Shielded	Shielded wire

KTP-□□

* Black wire is changeable for FTM limit output or Unit volume Pulse output .
* 黑色線可選擇「總流量計警報輸出」或「單位流量脈沖輸出」

Brown	10~30VDC	Yellow	(+) RS-485
Blue	0V	Grey	(-) RS-485 1
Black	Flow total meter output	White	Flow rate meter output

KTM-□□

* Black wire is changeable for FTM limit output or Unit volume Pulse output
* 黑色線可選擇「總流量計警報輸出」或「單位流量脈沖輸出」

Brown	10~30VDC	Yellow	+ (4~20mA) or (0~5V)
Blue	0V	Grey	- (0~5V or 4~20mA)
Black	Flow total meter output	White	Flow rate meter output

KTS-□□

* Black wire is an Unit volume Pulse output
* 黑色線是「單位流量脈沖輸出」

Brown	10~30VDC	White	COM
Blue	0V	Grey	NO
Black	NPN Pulse output		

Application note

Load resistance :
 Current output (4 ~ 20mA) : 120Ω max.
 Voltage output (0 ~ 5V) : 10KΩ min.

負載阻抗 :
 電流輸出 (4 ~ 20mA) : 120Ω max.
 電壓輸出 (0 ~ 5V) : 10KΩ min.

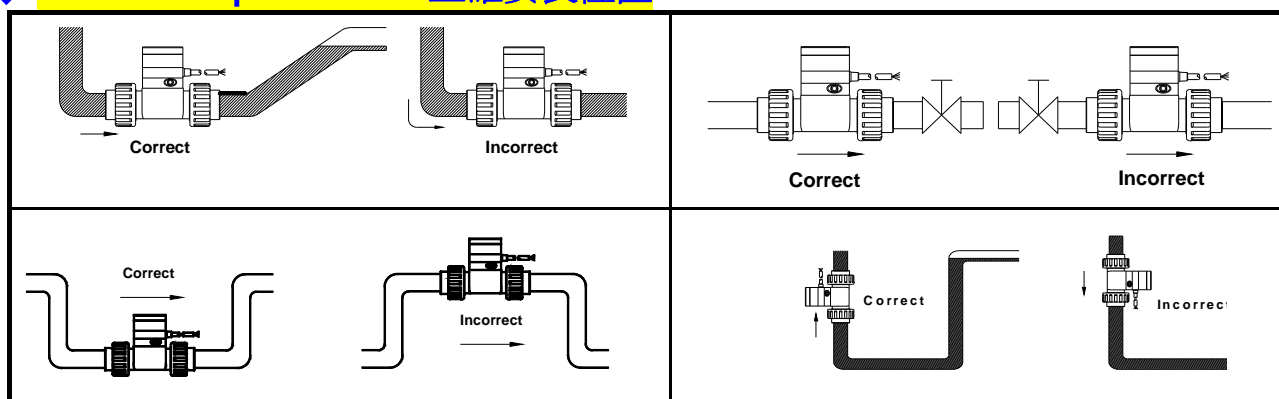
◆ Dimension / 外形圖

	Pipe size 管徑	H			L	ΦD
		KTW		KTM / KTP	All type	
	Pulse output	Linear output				
	DN15	78	86	95	140	41
DN20	80	88	97	150	53	
DN25	83.3	91.3	100.3	160	60	
DN40	101.6	109.6	118.6	185	83	
DN50	115.4	123.4	132.4	196.8	110	

◆ Standard pipe size/標準管徑

Pipe size (O.D.)	JIS	ANSI	DIN	Flow rate (LPM)	
				0.3m/s min.	10m/s max.
DN15 (1/2")	φ 18	φ 21.34	φ 20	3.5	120.0
DN20 (3/4")	φ 26	φ 26.67	φ 25	5.0	170.0
DN25 (1")	φ 32	φ 33.40	φ 32	9.0	300.0
DN40 (1 1/2")	φ 48	φ 48.26	φ 50	25.0	850.0
DN50 (2")	φ 60	φ 60.32	φ 63	40.0	1350.0

◆ Installation positions / 正確安裝位置



◆ Notice of Installation / 安裝注意事項

- 1 > Please make sure the measuring tube must be filled with the fluid under normal operation.
請確保測量管線滿水位狀態，否則會造成量測誤差。
- 2 > KT series can be installed at horizontal or vertical direction.
KT 系列可以水平或垂直安裝。
- 3 > Please set enough length of straight pipe to avoid the vortex might be existed.
(The minimum straight upstream must be over 10 x DN and downstream must be observed over 3 x DN)
安裝流量感測器時請在流量感測器前後保留適當長度的直管以防止產生窩流。
- 3 > Please adopt filtering device in the upstream to avoid the paddle wheel from be damaged by the solids or fibers.
請在流量感測器前安裝適當的濾網以避免異物破壞轉子。
- 5 > Please do not flush the pipe after the measuring unit being installed ,
if do, that may crack the ceramic shaft.
流量感測器完成安裝後請勿再沖洗管路，否則可能毀損陶瓷轉軸。

陽明電機股份有限公司
FOTEK CONTROLS CO.,LTD.