

Think Controls

**FOTEK**

General Use

**Light Curtain**

汎用型

**光幕**

CE RoHS



[www.fotek.com.tw](http://www.fotek.com.tw)

陽明電機股份有限公司  
**FOTEK CONTROLS CO., LTD.**

- Beam pitch: 25 mm & 10 mm
- Ultra slim: 12.0 mm
- Output status NO or NC selectable
- Two different distance selectable
- Two different frequency selectable
- Pilot status constant or flash selectable



## Specification / 規格

Model	型號	LA -05E	LA - 05PE	LA - 11E	LA - 11PE
Output method	輸出方式	NPN	PNP	NPN	PNP
Beams	光軸數	5 beams		11 beams	
Beam pitch	光軸間距	25 mm		10 mm	
Sensible object	最小檢測物	Opaque object 30Φ min.		Opaque object 12Φ min.	
Protection high(mm)	保護高度	100 mm			
Setting distance	安裝距離	Standard range: 0.1m ~ 1.6m or Long range: 0.2m ~ 3.2m selectable			
Operating voltage	工作電壓	24 ± 20%VDC ; Ripple ±20% P-P max.			
Current consumption	消耗電流	60 mA max.			
Output current	最大輸出電流	50 mA max.			
Output status	輸出狀態	All light channel light NO			
Protection circuit	保護電路	Short circuit & polarity reversed protection			
Response time	反應時間	10 ms max.			
Reset time	復歸時間	Output reset time < 200 ms			
Illumination	耐外亂光	Lamp < 10,000 LUX ; Sunlight < 20,000 LUX			
Protection class	保護等級	IP - 65			
Connection method	接線方式	Tx: 3c-4Φ-3m ; Rx : 4c-4Φ-3m			
Housing method	外殼材質	Housing: Aluminum ; END CAP: PBT ; Front cover: ACRYLIC			
Circumstance	使用環境	0°C ~ 50°C ; 25% ~ 85% RH			
Vibration resistance	抗震動	10 ~ 55 HZ / 1.5 mm ; 2 小時/ X . Y . Z 方向			
Classification	認證標準	CE MARK RoHS			

## Setting of function / 功能設定

### How to select the operating frequency / 如何選擇發射頻率

防止互相干擾，可選擇發射頻率及接收頻率

投光器「Tx」或接收器「Rx」按「SET」3秒放開後可切換發射頻率，

「Fre」(黃燈)亮著：頻率(A)；「Fre」LED(黃燈)熄掉：頻率(B)

\*務必選擇一樣的投光器「Tx」或接收器「Rx」頻率否則會無法正常工作！

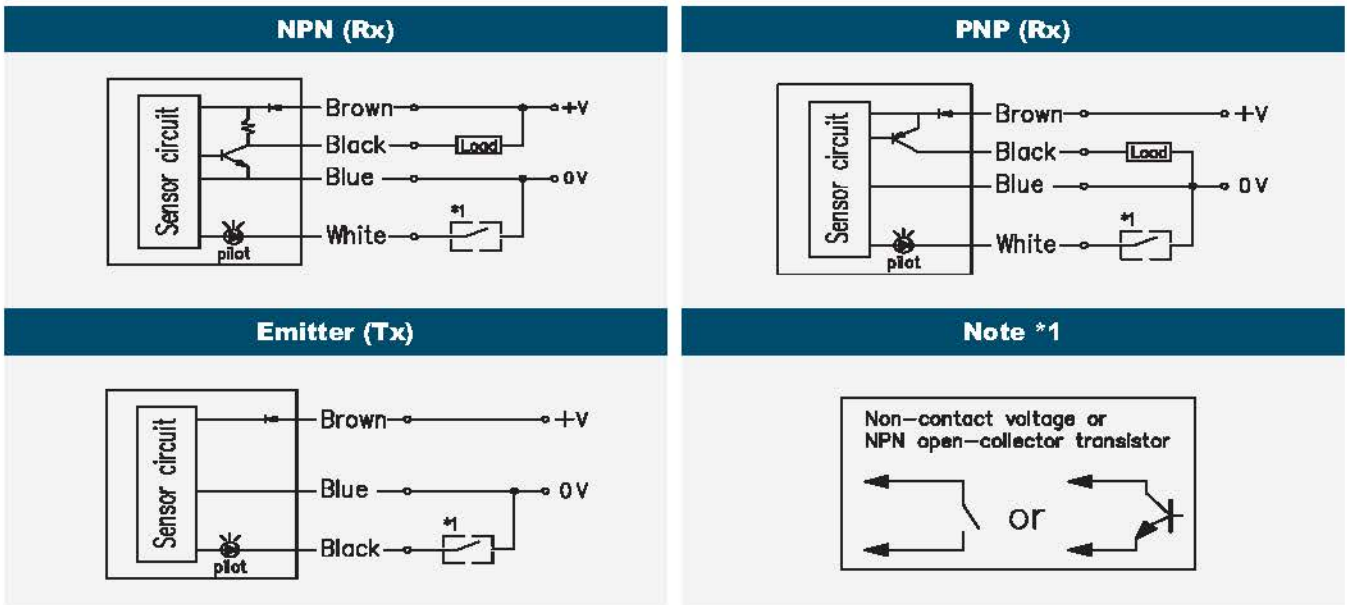
### Interrupt muting

After pressing the 「SET」 key of Emitter or Receiver 3 seconds to change the operating frequency,

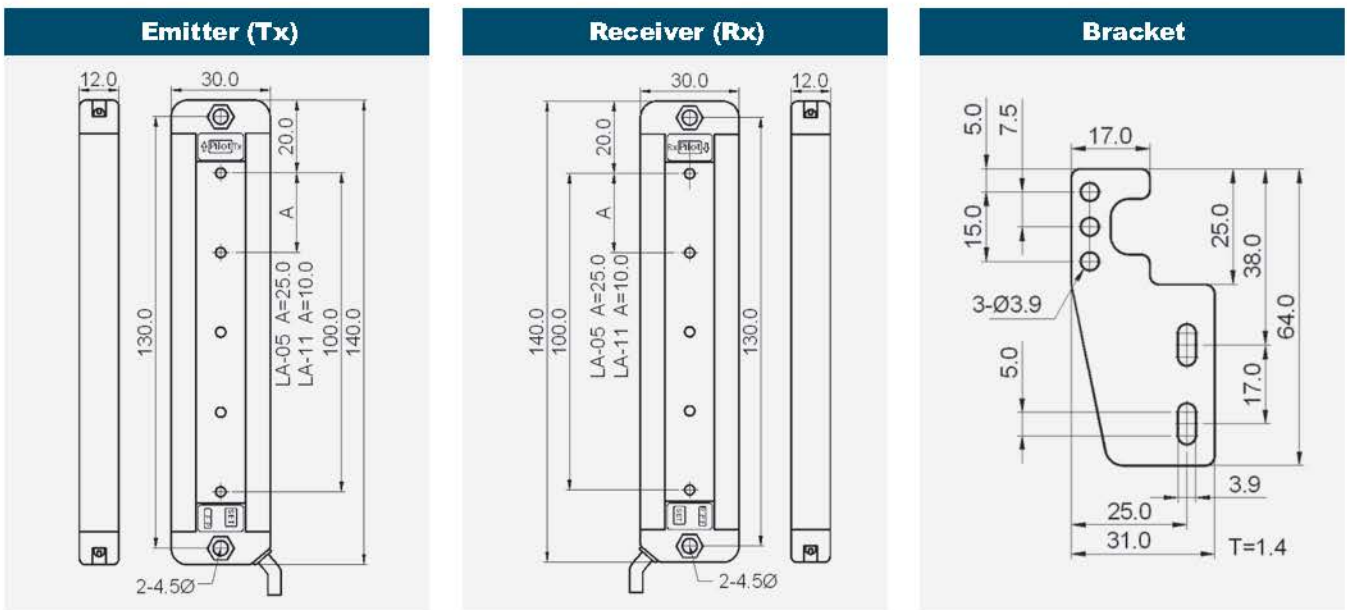
「Fre」 yellow pilot ON: frequency (A); (Fre)yellow pilot OFF: frequency (B)

\*The operating frequency of Emitter and Receiver must be same! otherwise it may be malfunction!

■ Connection diagram & Output circuit / 輸出回路及接線圖



■ Dimension / 安裝尺寸圖



■ Setting of function / 功能設定

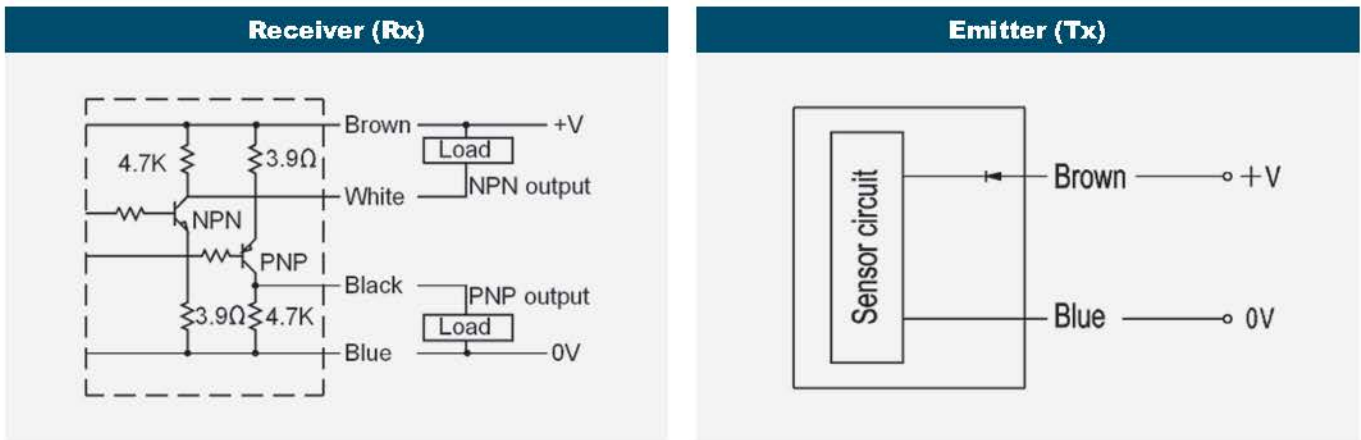
**How to select the operating distance / 如何選擇安裝距離**

投射器「Tx」按「SET」10秒放開後可切換設定距離  
 藍燈亮著：Sd (A) = 0.2m ~ 3.2m；藍燈熄掉：Sd (B) = 0.1 ~ 1.6m  
 After pressing the 「SET」 key of Emitter 10 second to change the operating distance,  
 Blue pilot ON: Sd(A)= 0.2m ~ 3.2m ; Blue pilot OFF: Sd(B)= 0.1 ~ 1.6m

**How to select the output status / 如何選擇輸出狀態**

接收器「Rx」按「SET」10秒放開後可切換輸出狀態，OP燈顯示輸出狀態。  
 正常狀況：OP燈熄掉/輸出ON；遮光狀況：OP燈亮著/輸出OFF  
 After pressing the 「SET」 key of Receiver 10 seconds to change the output status.  
 Clean status: OP pilot OFF / Output ON ; Break status: OP pilot On / Output OFF

## ■ Connection diagram & Output circuit / 輸出回路及接線圖



## ■ Setting of function / 功能設定

### How to select the operating frequency / 如何選擇發射頻率

防止互相干擾，可選擇發射頻率及接收頻率

投光器「Tx」或接收器「Rx」按「SET」3秒放開後可切換發射頻率，

「Fre」(黃燈)亮著：頻率(A)；「Fre」LED(黃燈)熄掉：頻率(B)

\*務必選擇一樣的投光器「Tx」或接收器「Rx」頻率否則會無法正常工作！

#### Interrupt muting

After pressing the 「SET」 key of Emitter or Receiver 3 seconds to change the operating frequency,

「Fre」 yellow pilot ON: frequency (A); (Fre) yellow pilot OFF: frequency (B)

\* The operating frequency of Emitter and Receiver must be same! otherwise it may be malfunction!

### How to select the operating distance / 如何設定安裝距離

投光器「Tx」按「SET」10秒放開後可切換設定距離

標準距離型：

藍燈亮著：Sd (A) = 0.2m ~ 3.2m；藍燈熄掉：Sd (B) = 0.1 ~ 1.6m

長距離型：

藍燈亮著：Sd (A) = 0.5m ~ 12.0m；藍燈熄掉：Sd (B) = 0.2m ~ 6.0m

After pressing the 「SET」 key of Emitter 10 second to change the operating distance,

#### Standar distance type:

Blue pilot ON: Sd(A)= 0.2m ~ 3.2m ; Blue pilot OFF: Sd(B)= 0.1 ~ 1.6m

#### Long distance type:

Blue pilot ON: Sd(A)= 0.5m ~ 12.0m ; Blue pilot OFF: Sd(B)= 0.2m ~ 6.0m

### How to select the output status / 如何選擇輸出狀態

接收器「Rx」按「SET」10秒放開後可切換輸出狀態，OP燈顯示輸出狀態。

正常狀況：OP燈熄掉/輸出ON；遮光狀況：OP燈亮著/輸出OFF

After pressing the 「SET」 key of Receiver 10 seconds to change the output status.

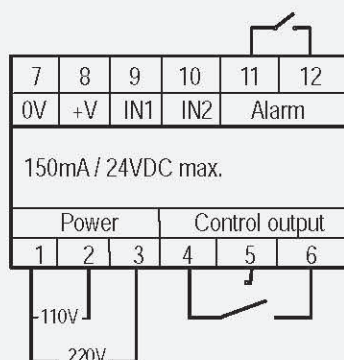
Clean status: OP pilot OFF / Output ON ; Break status: OP pilot On / Output OFF

- To detect output malfunction of light curtain
  - Output broke wire detection
  - Output short circuit detection
- Malfunction detection with latching function
- 光幕異常偵測
  - 輸出斷線偵測
  - 輸出短路偵測
- 異常偵測附鎖住功能

## Specification / 規格

Product	產品	Light curtain controller 光幕安全控制器			Power supply 24V電源供應器	
Model	型號	C-1-LCK			C-1-24V	
Control method	控制方式	OSSD1 & OSSD2 Interlock control			Non	
Control output	控制輸出	Relay 1c ; 5A/250VAC			Non	
Alarm output	警報輸出	Relay 1a ; 5A/250VAC			Non	
Latching function	保持功能	Error latching			Non	
Power supply	工作電壓	110V / 220VAC 50/60Hz				
Current consumption	耗電流	3VA Max.				
DC power output	直流輸出	150mA / 24V Max.				
Alarm reset	警報復歸	Manual reset				
Output current	工作環境	-20°C ~ +80°C ; 35% ~ 85% RH				
Operating circumstance	功能	Status	OSSD1	OSSD2	Run	Alarm
		Clear	L	H	ON	OFF
		Brake	H	L	OFF	OFF
		Error	H	H	OFF	ON
		Error	L	L	OFF	ON

### Connection diagram 接線圖



### Outline dimension 外形尺寸

